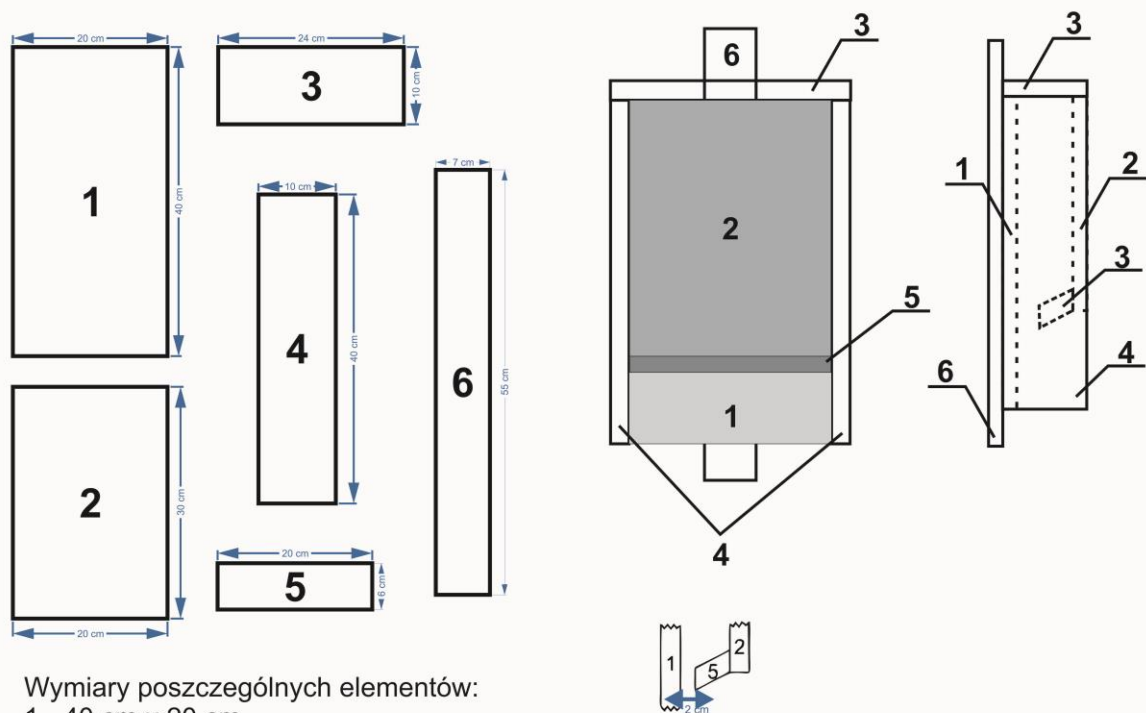


Projekty, schematy budek i karmników

Schemat budki dla nietoperzy typ Stratman modyfikowany



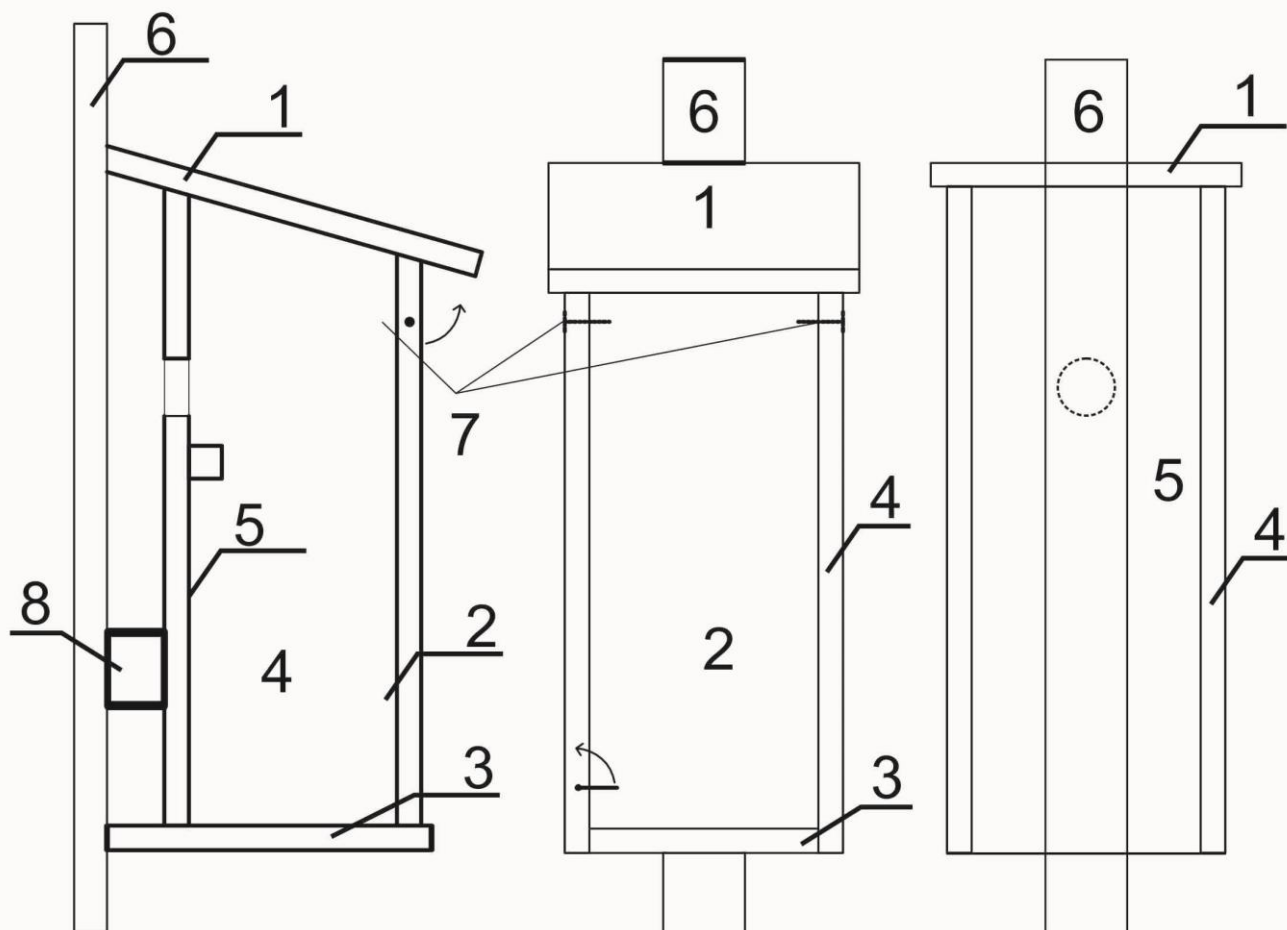
Wymiary poszczególnych elementów:

- 1 - 40 cm x 20 cm
 - 2 - 30 cm x 20 cm
 - 3 - 24 cm x 10 cm
 - 4 - 10 cm x 40 cm (2 szt.)
 - 5 - 20 cm x 6 cm
 - 6 - szerokość 7-10 cm x długość 55-70 cm
- Szczelina ok. 2 cm

Elementy 2 i 3 pokryte całkowicie papą, elementy 4 częściowo. Poniżej zdjęcia poglądowe.



Schemat budki dla orzesznicy leszczynowej



Wymiary poszczególnych elementów:

1 - 24 cm x 20 cm - daszek

2 - 23 cm x 12 cm - ścianka przednia

3 - 21 cm x 12 cm - podłoga

4 - szerokość 16, dłuższy bok 30 cm, krótszy 25 cm

5 - 28 cm x 12 cm - ścianka tylna

6 - 50 cm x 5 do 8 cm - deska mocująca do drzewa,
o grubości 2,5cm

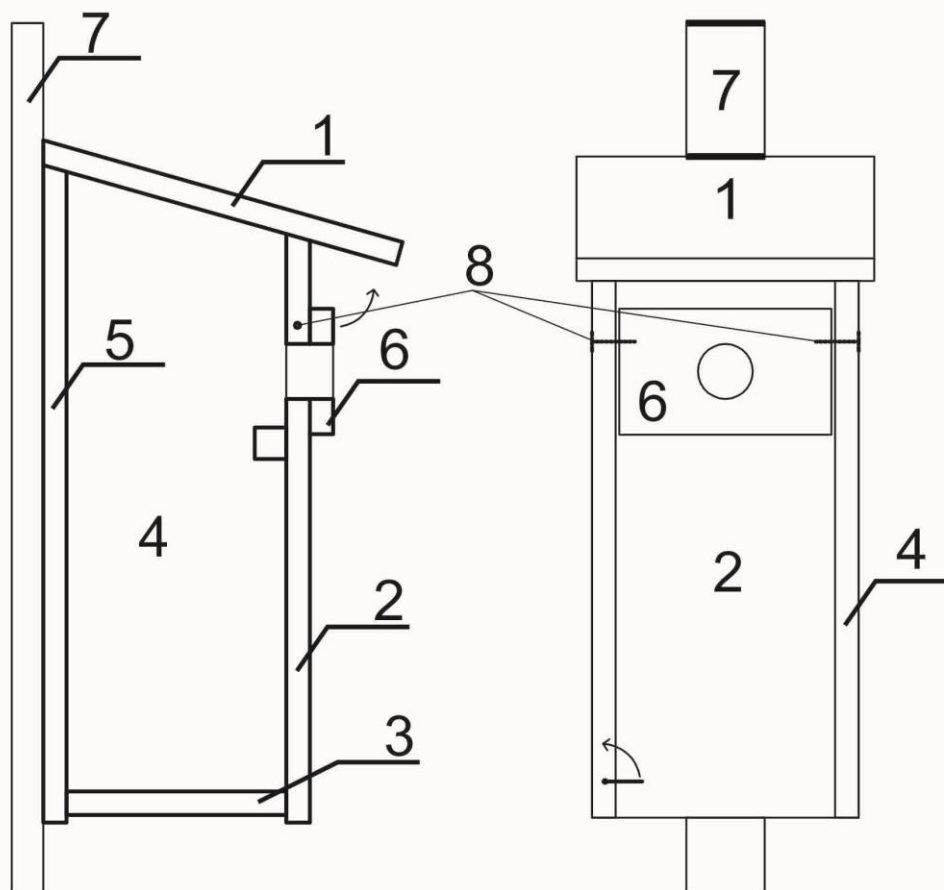
7 - Gwoździe lub wkręty

8 - Deska / klocek drewniany wzmacniająca o grubości 5 cm

Średnica otworu 3,3 cm.

Otwór wejściowy na wysokości ok. 20 cm
od dolnej krawędzi podłogi

Schemat budki dla ptaków typ A



Wymiary poszczególnych elementów:

1 - 23 cm x 18 cm - daszek

2 - 25 cm x 12 cm - ścianka przednia

3 - 12 cm x 12 cm - podłoga

4 - szerokość 16, dłuższy bok 30 cm, krótszy 25 cm

5 - 30 cm x 12 cm - ścianka tylna

6 - 10 cm x 10 cm - dodatkowa deska w otworze wlotowym

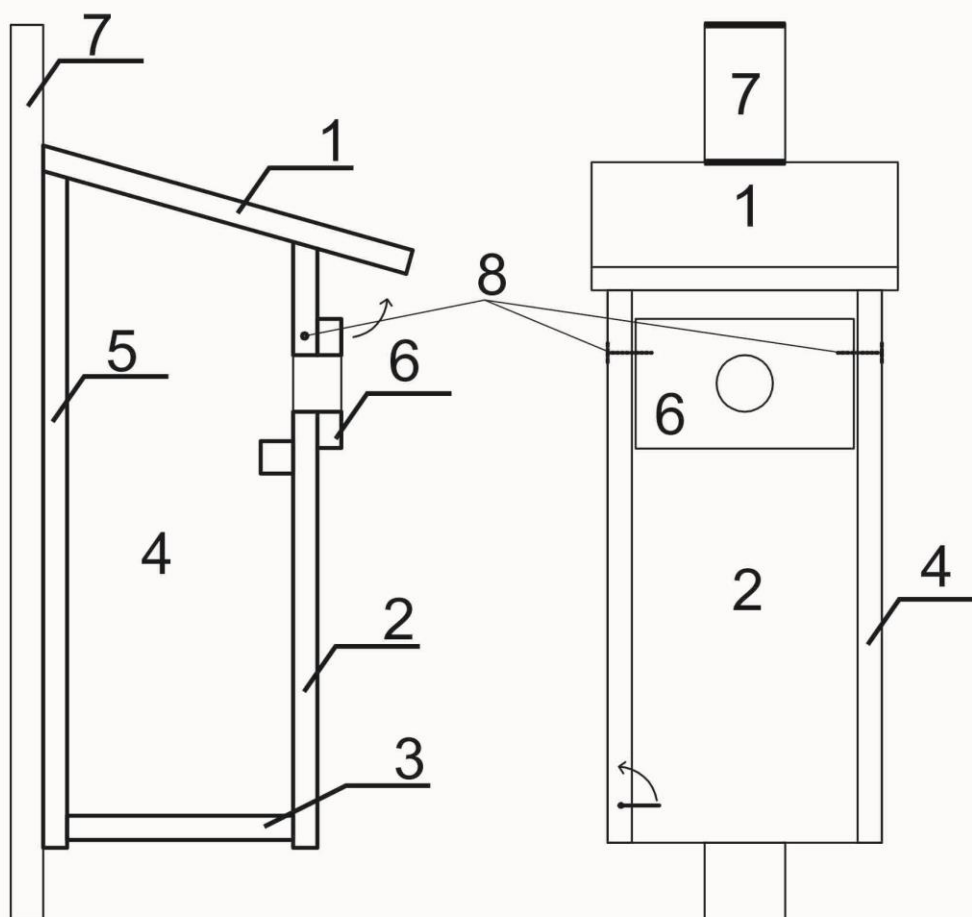
7 - 50 cm x 5 do 8 cm - deska mocująca do drzewa
o grubości 2,5cm

8 - Gwoździe lub wkręty

Średnica otworu 3,3 cm

Otwór wejściowy na wysokości ok. 20 cm
od dolnej krawędzi podłogi

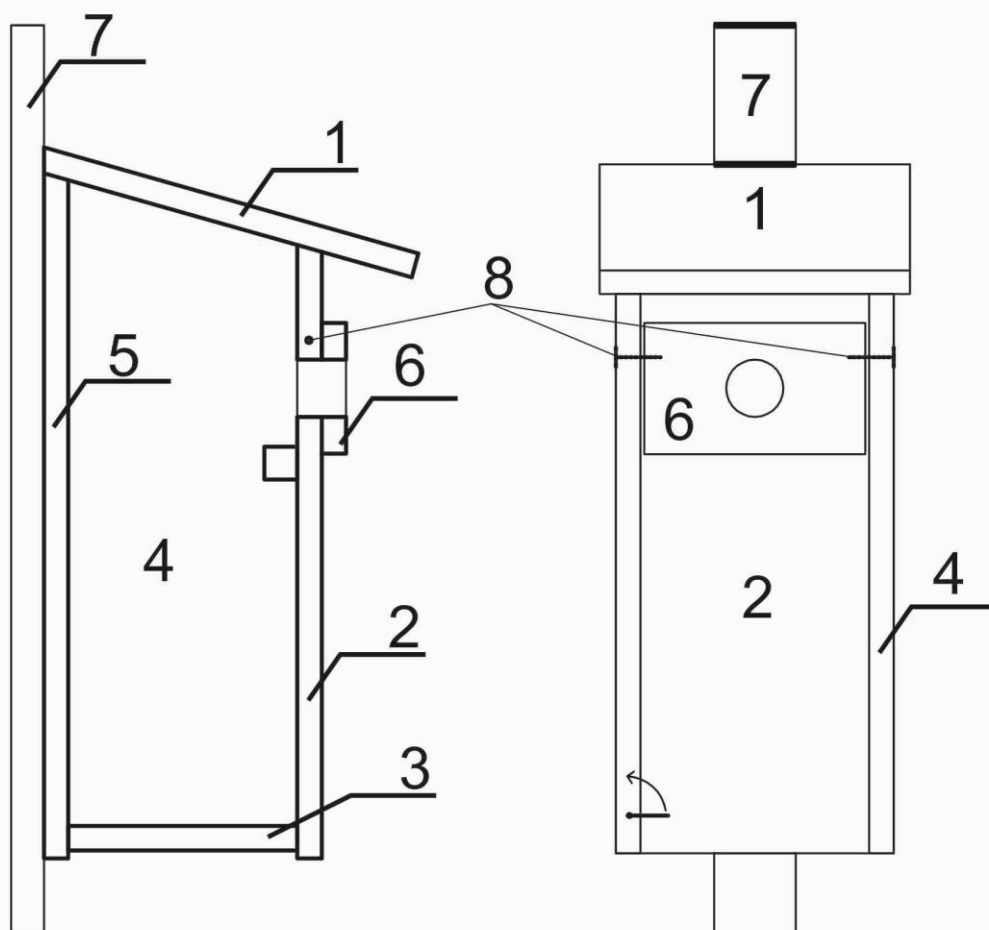
Schemat budki dla ptaków typ B



Wymiary poszczególnych elementów:

- 1 - 28 cm x 21 cm - daszek
 - 2 - 35 cm x 14 cm - ścianka przednia
 - 3 - 14 cm x 14 cm - podłoga
 - 4 - szerokość 18, dłuższy bok 40 cm, krótszy 35 cm
 - 5 - 40 cm x 14 cm - ścianka tylna
 - 6 - 14 cm x 10 cm - dodatkowa deska w otworze wlotowym
 - 7 - 65 cm x 5 do 8 cm - deska mocująca do drzewa, o grubości 2,5cm
 - 8 - Gwoździe lub wkręty
- Średnica otworu 5,0 cm.
Otwór wejściowy na wysokości ok. 26 cm od dolnej krawędzi podłogi.

Schemat budki dla ptaków typ dudek



Wymiary poszczególnych elementów:

1 - 27 cm x 32 cm - daszek

2 - 40 cm x 19 cm - ścianka przednia

3 - 19 cm x 19 cm - podłoga

4 - szerokość 23, dłuższy bok 47 cm, krótszy 40 cm

5 - 47 cm x 19 cm - ścianka tylna

6 - 16 cm x 12 cm - dodatkowa deska w otworze wlotowym

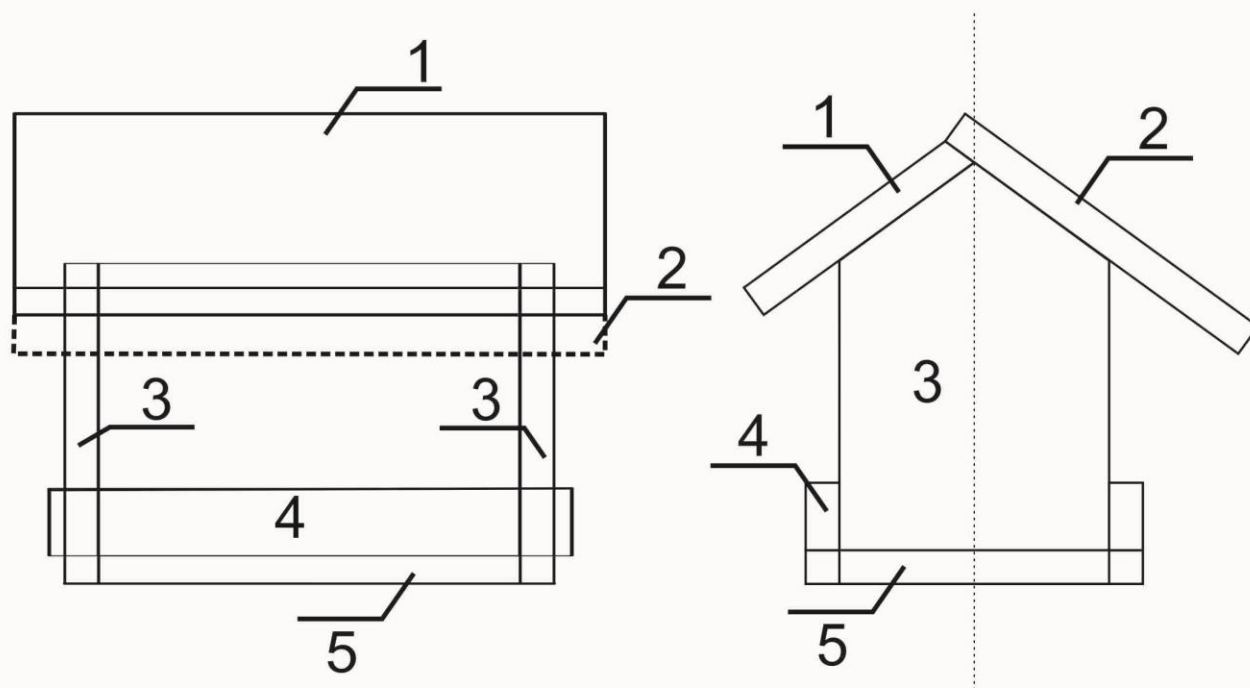
7 - 70 cm x 5 do 8 cm - deska mocująca do drzewa
o grubości 2,5cm

8 - Gwoździe lub wkręty

Średnica otworu 8,5 cm.

Otwór wejściowy na wysokości ok. 30 cm
od dolnej krawędzi podłogi

Schemat karmnika dla ptaków



Wymiary poszczególnych elementów:

1 - 15 cm x 35 cm, daszek 1

2 - 20 cm x 35 cm, daszek 2

3 - 16 cm x 25, szczyt 19 cm od podłogi - ściana boczna

4 - 31 cm x 4 cm - listwy boczne

5 - 25 cm x 20 cm - podłoga